

2011/2

CZ Návod k použití

Texas Garden 32 EL



Texas A/S - Knullen 22 - DK-5260 Odense S – Denmark
Tel. +45 6395 5555 - www.texas.dk - post@texas.dk

Version 09.1

VÝHRADNÍ DOVOZCE A DISTRIBUTOR:



Verze návodu 2011/2

Copyright a autorská práva k překladu: GLOBAL ENTERPRISES LTD., spol. s r.o. Vizovice.
Kopírovat bez souhlasu firmy GLOBAL ENTERPRISES LTD., **zakázáno.**

Bezpečnostní pokyny	3
Symbols	3
Popis částí	4
Sestavení sekačky	5
Použití	5
Nastavení výšky sečení	6
Jak sekat trávu	6
Údržba	6
Specifikace	6

GLOBAL ENTERPRISES LTD., spol. s r.o., Říčanská 294, 763 12 VIZOVICE, tel. 577454123, fax 577452253, www.global-vizovice.cz. K tomuto manuálu je přiložen Záruční list, kde jsou specifikovány délka záruční doby a podmínky záruky.

Překlad COC certifikátu (PROHLÁŠENÍ O SHODĚ)

- Identifikační údaje o dovozcí do ČR

Název firmy: GLOBAL ENTERPRISES LTD., spol. s r.o.
Říčanská 294
763 12 VIZOVICE
IČO: 44003960
Identifikační údaje o výrobku

Travní elektrická sekačka TEXAS Garden 32 EL

■ Posouzení shody

Firma Global Enterprises Ltd., spol. s r.o. Vizovice ujišťuje, že na výše uvedený výrobek byl vydán COC certifikát importérem do EU firmou TEXAS Andreas Peterses A/S, Knullen 2, DK 5260 Odense S.

Podle tohoto certifikátu byl výrobek posouzen podle Evropské směrnice

89/336 EEC-93/68 EEC

a byla uvedeným dovozcem do EU prohlášena shoda s touto směrnicí.

Výrobek plně splňuje výše uvedenou direktivu podle CE požadavku strojní direktivy 98/37/EC. Test provedla zkušebna TUV pod číslem protokolu

EN 55014-1:2000 + A1:2001 + A2:2002

EN 55014-2:1997 + A1:2001

EN 6100-3-2:2000 + A2:2005

EN 6100-3-3:1995 + A1:2001

Tuto skutečnost potvrzuje pan Verner Hansen, ředitel výše uvedené firmy.

Stanislav Kubiček

Luděk Duda

jednatelé



Vizovice 5. ledna 2009

Jan Kopriva

doporučuje



Bezpečnostní pokyny



Nikdy nenechejte děti používat sekačku.



Nikdy nepoužívejte k jinému účelu než je sekačka určena.



Nepoužívejte pod vlivem alkoholu nebo drog.



Vyvarujte se používání sekačky při poškozeném elektrickém kabelu.



Vždy dávajte pozor na elektrický kabel při používání sekačky.



Elektrický kabel musí mít min. průměr 1,5mm², max. délka 50 metrů.



Nikdy nezvedejte sekačku za elektrický kabel.



Vždy se ujistěte zda trávník je bez kamení, větví a ostatních předmětů, které by mohly poškodit nože sekačky a nárazy motor, brzdu i plasty sekačky.



Vždy používejte pevnou obuv při sekání.



Vždy vyměňte nože jako sadu abyste neporušili vyvážení nožů



Vyměňte poškozené součástky před sekáním. Vždy zkontrolujte přitažení šroubů.



Používejte sekačku jen k sečení trávy, ne k mulčování



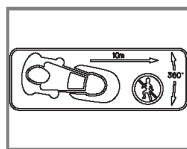
Startujte sekačku jen na trávě

Používejte výhradně originální náhradní díly.

Symbyoly



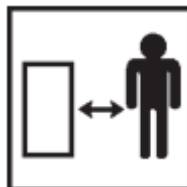
Varování !



Držte sekačku na zemi, v případě zvednutí můžou být odhozeny kameny.



Čtěte návod k použití.



Držte osoby mimo oblast sekání.



Vždy vyjměte elektrický kabel když nepoužíváte sekačku a při opravě.



Dejte pozor na rotující nože.



Použijte ochranné brýle.



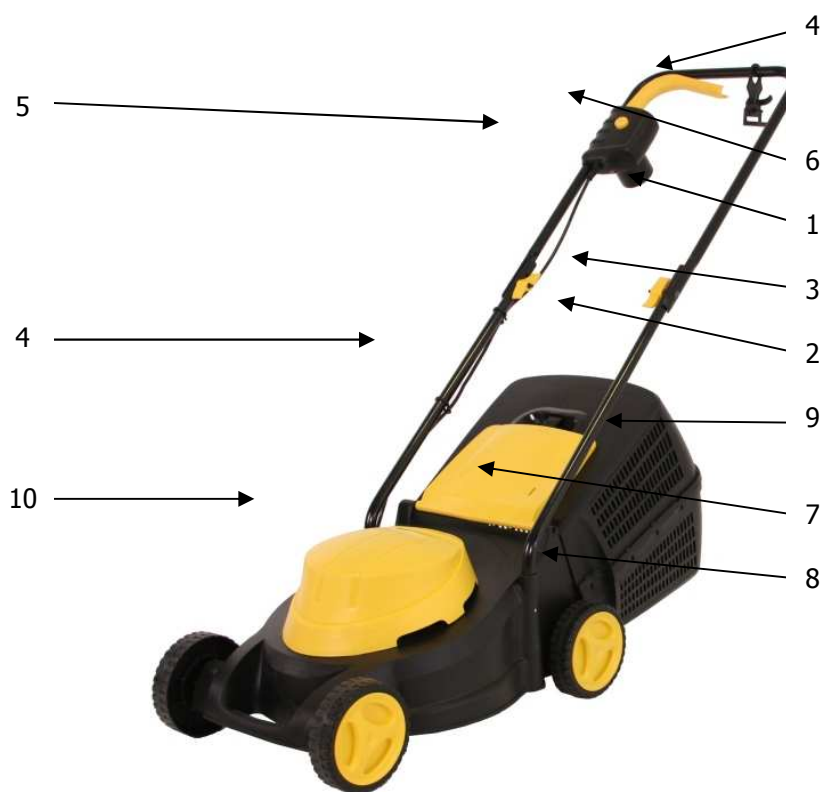
Nevystavujte dešti a vlhkému prostředí.



Nepřibližujte se k rotujícím nožům.

Popis částí

1. Horní ručka
2. Dolní ručka
3. Spojka
4. Držák šňůry
5. Bezpečnostní vypínač
6. Start ručka
7. Upevňovací šroub
8. Kola
9. Koš na trávu
10. Motor



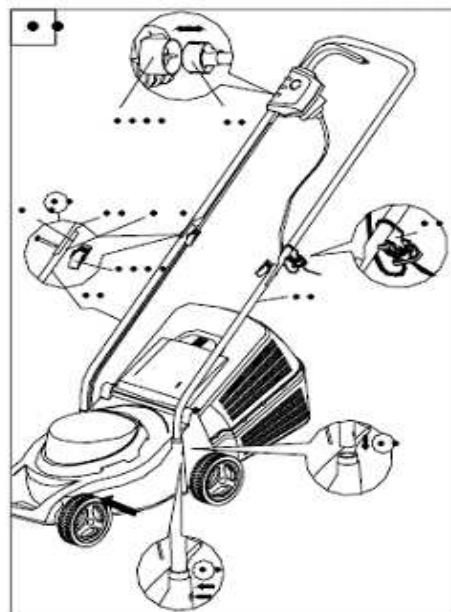
ZABRAŇTE, ABY VÝROBEK POUŽÍVALY DĚTI A NEPOUČENÉ OSOBY.

NEPROVOZUJTE SEKAČKU S TUPÝM ŽACÍM NOŽEM, MOTOR SEKAČKY JE POTOM ZNAČNĚ NAMÁHÁN, PŘEHŘÍVÁ SE A TEPELNÁ POJISTKA MOTOR VYPNE. V HORŠÍM PŘÍPADĚ SE MOTOR POŠKODÍ. TUPÝ ŽACÍ NŮŽ A NŮŽ, NESOUCÍ ZNAKY NÁRAZU NA TVRDÉ PŘEDMĚTY (KAMENY) JE HRUBÉ PORUŠENÍ ZÁRUČNÍCH PODMÍNEK !!

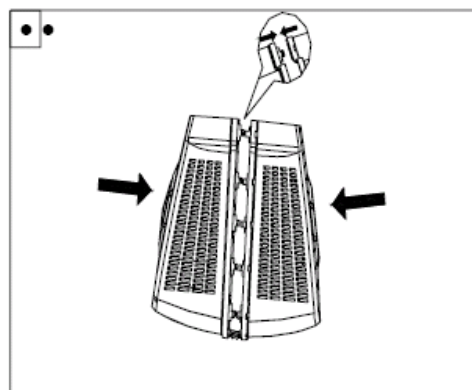
Sestavení travní sekačky

Nasad'te spodní část rámu s dodanými šrouby.

Nasad'te horní ručky na spodní rám a upevněte pomocí přiložených šroubů dle vyobrazení.



Zcvakněte dohromady koš na trávu a nasad'te na zadní část sekačky.

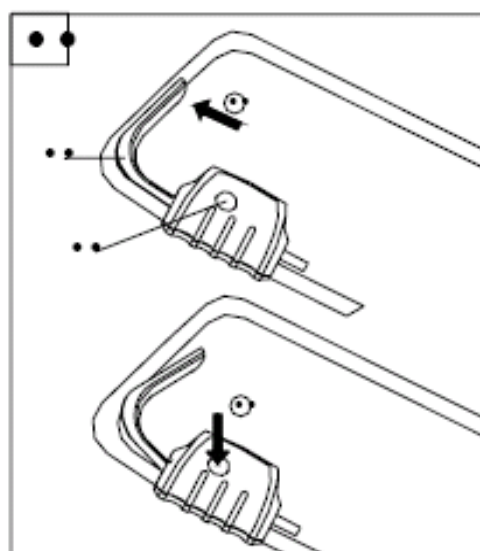


Použití

1. Zmáčkněte bezpečnostní tlačítko a zmáčkněte start ručku.

2. Držte pevně ručky při chodu sekačky.

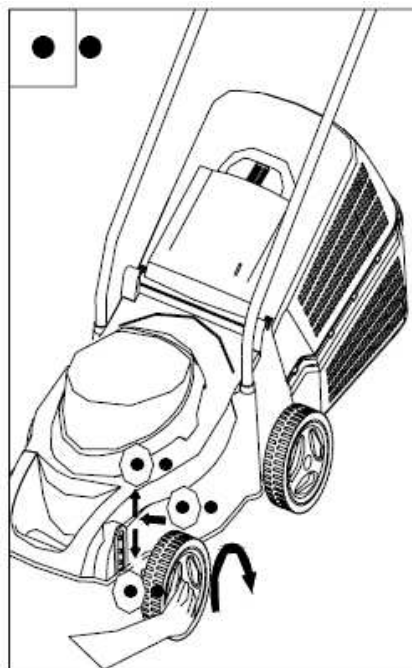
Uvolněte ručku při ukončení sekání, mějte na paměti, že se nože sekačky točí dalších 5 vteřin po vypnutí (uvolnění start ručky).



Nastavení výšky sečení

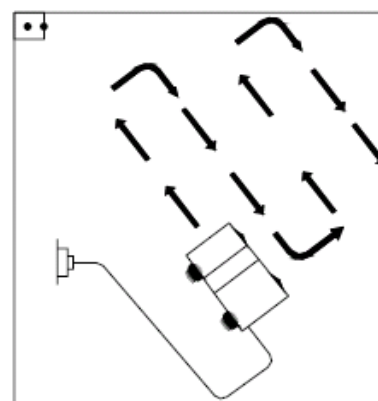
Výšku sečení nastavíte povolením kol a posunutím na požadovanou výšku.

Ujistěte se zda jsou kola ve stejné výšce.



Jak sekat.

Je důležité sekat trávu dle ilustrace, abyste zabránili přeseknutí elektrické šňůry.



Údržba.

Vždy se ujistěte, že po sekání nezůstanou na sekačce zbytky trávy. Odstraňte všechny zbytky trávy po sekání. Nepoužívejte vodu k očištění. Pravidelně nechejte naostřit a vyvážit sekací nůž. Sekačka není určena k mulčování, provozujte ji s košem na trávu.

Specifikace

Model	Texas Garden 32 EL
Výkon (watt)	1000
Napětí	230 V
Šířka záběru (cm)	33
Sběrný koš (L)	26
Stavitelná výška (mm)	Jednotlivá kola - 3 pozice/ 30-50-70 mm
Váha (kg)	10

ZÁRUČNÍ LIST TEXAS SEKAČKA 32 EL

Vážený zákazníku, výrobek, který jste si zakoupil, uvádí na trh EU firma TEXAS, Andrea Petersen A/S Dánsko. Firma TEXAS má padesátiletou tradici v tomto segmentu produktů. Výrobkům, které jsou prodávány pod značkou TEXAS, Andreas Pertersen A/S, je věnována maximální pozornost. Přesto se může stát, že se vyskytne výrobní vada. Výrobek můžete v tom případě reklamovat za níže uvedených pravidel.

Záruční doba na deklarované vlastnosti výrobku činí tři roky od data prodeje za níže uvedených podmínek

Prodej prokazujete tímto záručním listem a účtenkou od nákupu. Pečlivě si tyto doklady uschovejte! V případě reklamace zašlete tento záruční list spolu s reklamovaným výrobkem. Dbejte na řádné vyplnění ZL, včetně výrobního čísla výrobku !!

Záruka se nevztahuje na závady, které jsou způsobeny nedodržením návodu k obsluze, zejména škod a poškození způsobené nedotažením šroubů, použitím při jiném napětí elektrické sítě, než je uvedeno v návodu, zkrat, způsobený mechanickým poškozením motoru nebo vodičů či jeho přetížením, škody, způsobené přepětím elektrické sítě. Plast, použitý při výrobě sekačky je odolný, avšak je třeba s ním zacházet šetrně. Záruka nevztahuje na poškození plastových dílů nárazem, vnějším horkem, nárazem kamenů, které by mohl odhodit rotující nůž sekačky, na poškození sekacího nože nárazem na tvrdý předmět (např. kámen a podobně), na poškození motoru a brzdy v souvislosti s nárazem na tvrdý předmět, a na ztupení sekacího nože. Sekačka je stavěna na běžné posečení trávy na zahradách, okolo domů a podobně. Na tuto je dostatečně dimenzována. Při této činnosti se běžně opotřebovává. Na běžné opotřebení, spojené s touto prací, se záruka nevztahuje (lišta, řetěz, uhlíky elektromotoru a podobně).

Upozornění: Není učeno pro profesionální použití. Používejte na plochách, které jsou připravené, rovné a travnaté. Sekačka je určena výhradně a pouze na sekání trávy, nikoliv kamenů, křovisek, pařezů a jiných tvrdých předmětů. Není konstruována na rovnání nerovností na trávníku, jako např. kopečků hlíny, krtinců, nerovností a podobně. Opakované nárazy rotujícího nože do kamenů a tvrdých předmětů a podobně, mohou poškodit sekačku, zejména brzdu nože či motor. Porušení záručních podmínek !!

V případě poruchy zašlete sekačku na naši adresu. Záruční opravy provedeme bezplatně, opravy mimo záruku úplatně. Stroje posílejte k opravě čisté.

Přejeme Vám hodně příjemné práce se značkovým produktem firmy TEXAS DÁNSKO. Další produkty firmy TEXAS si můžete prohlédnout na našich internetových stránkách nebo na www.texas.dk

Záruční servis výrobku zajišťujeme na naší adrese:

GLOBAL ENTERPRISES LTD, spol. s r.o., Ríčanská 294, 76312 VIZOVICE

Pozáruční servis a běžnou údržbu zajišťují Smluvní servisní střediska, která jsou součástí tohoto návodu.

Na této adrese si můžete i objednat náhradní díly.

Typ:..... Výrobní číslo výrobku.....

Datum prodeje

Prodávající:



Kopie případné opravenky bude přiložena k záručnímu listu.

SEZNAM POZÁRUČNÍCH A SERVISNÍCH OPRAVEN TECHNIKY TEXAS A/S Odense, Dánsko

kraj/jméno	obchodní název	ulice, číslo	místo	PSČ	telefon	e-mail
Karlovarský kraj						
VOSTÁREK Jiří		ČSA 286	OLOVÍ-HORY	35707	775188744	valia-olovi@volny.cz
Ústecký kraj						
David Jan s.r.o.		Majakovského 123/26	ÚSTÍ NAD LABEM-Předlice	40001	475531639	info@husqvarna-servis.cz
JEN SERVIS						
Plzeňský kraj						
RŮŽIČKA Václav		Nádražní 545	PLANÁ	348 15	604916575	ruzicka.plana@quick.cz
KAŠPAROVÁ Jana		Slovanská Třída 43	PLZEŇ - SLOVANY	32600	721648725	obchod@zahrada-dilna-stroje.cz
Liberecký kraj						
NOVOTNÝ Radek		Rádlo 343	RÁDLO	46803	606911617	info@rntechnik.cz
Praha						
Monika	PUMAN	Dolnocholupická 320/37	PRAHA 4-Modřany	14000	241773098	puman@puman.cz
ELPIS s.r.o.		Krystalová 7	PRAHA 9	19600	777200791	dispecink@elpis.cz
Středočeský kraj						
Zdeněk Lachman		Máchova 516/9	BEROUN-Závodí	26601	311 624 712	zdenek.lachman@seznam.cz
Jihočeský kraj						
Pevný a spol. s r.o.		Jarošovská 1145	JINDŘICHŮV HRADEC II	37701	603232469	pevnyaspol@centrum.cz
Pardubický kraj						
BT nářadí s.r.o.		Wilsonova 448	HLINSKO	53901	773072400	btনারাদী@email.cz
SCHINAGL Pavel		Škroupova 556	CHRUDIM	53701	605137547	নারাদী@tiscali.cz
Kraj Vysočina						
ODEHNAL Libor		Budeč 47	BUDEČ	59214	566667078 723663088	libor.odehnal@jex.cz
Karek ŠEVČÍK		Nové Sady 40	VELKÁ BÍTEŠ	59501	603801307	sevcik.karek@seznam.cz
Jihomoravský kraj						
JELÍNEK Luděk		Radniční 609/17	MIROSLAV	67172	515333749	varimoto.jelinek@seznam.cz
BUKÁČOVÁ Ludmila		Selská 505/11	BRNO-Maloměřice	61400	545213120	ludmilabukackova@seznam.cz
Moravskoslezský						
ZÁHUMENSKÝ Mila	JIRAMI	Lidická 180/18	OSTRAVA-Vítkovice	70300	596615037	jirami@seznam.cz
PLAŠIL Oldřich	SILEX	Ratibořská 803/125	OPAVA-Kateřinky	74705	553 625 051	silex@silexopava.cz
Olomoucký kraj						
TUMA service		Hrnčířská 16	OLOMOUC	77200	585224186	tumaservice@atlas.cz
ZÁRUČNÍ A POZÁRUČNÍ SERVIS DOVOZCE						
Zlínský kraj						
GLOBAL ENTERPRISES		Říčanská	VIZOVICE	76312	577454123 774811095 773444890	global@global-vizovice.cz
